

HOME FLOORING COLLECTION

*immer
neue
Wohnideen*

RAUM AUSSTATTUNG
GmbH & Co. KG
DREBINGER

Fon 09132 - 4644
Fax 09132 - 40176
www.drebinger.de
info@drebinger.de
Hauptstraße 44
91074 Herzogenaurach



Vinylcomfort

Nature at your feet



WICANDERS®



Qualität mit Zukunft



Seit 140 Jahren Spezialist für ausgewählte Korkprodukte vermarktet Amorim Revestimentos, ein Unternehmen der portugiesischen Amorim-Gruppe, seine Produkte in über 52 Ländern und gilt auf der ganzen Welt als Pionier für die Entwicklung qualitativ hochwertiger Angebote und als Trendsetter.

Nachhaltigkeit kommt auch darin zum Ausdruck, dass die Amorim-Gruppe ein Verfahren entwickelte, das an den Rhythmus der Natur angepasst ist. So erfolgt die erste Korkgewinnung erst fünfundzwanzig Jahre nach dem Pflanzen der Korkeichen. Danach wird der Vorgang in Abständen von jeweils neun Jahren wiederholt, ohne dass der Baum beschädigt wird. Mit dieser Methode erfüllen die Korkeichenwälder – die montados – ihre Rolle bei der Speicherung von CO₂ und leisten einen aktiven Beitrag zur Reduzierung der globalen Erwärmung.

Darüber hinaus fördert die regelmäßige Korkgewinnung Nachhaltigkeit durch den Schutz der Biodiversität, die Verhinderung der Desertifikation, und die Schaffung von Arbeitsplätzen. Das umfassende Wissen und der Respekt vor der Natur, stetige Investitionen in technologische Innovationen und die Entscheidung für hoch spezialisierte Mitarbeiter sichern die internationale Führungsposition.

Wicanders erweiterte das Angebot der bereits verfügbaren Produkte aus Kork (**Corkcomfort**) und aus Holz auf einer Kork-Grundlage (**Woodcomfort**) und setzte auf neue Produktlinien wie Vinyl (**Vinylcomfort**), Linoleum (**Linocomfort**) und Parkett (**Parquet**). Dadurch wurde eine neue Entwicklungsstufe erreicht. Die Entwicklung vom Korkspezialisten zum Anbieter umfassender, nachhaltiger Lösungen im Bereich von Bodenbelägen.

So vereinigt **Wicanders** Spitzentechnologie, Know-how, Kreativität und Innovationskraft zu einem von den Werten der Natur inspirierten zukunftsfähigen Ansatz.



Cherry
Palisander

Amber Cherry



Neue Maßstäbe für Fußbodenbeläge...

Dieser neue Boden für öffentliche und private Bereiche ist das Ergebnis ausgiebiger technologischer Forschung. Er verleiht Räumen eine Atmosphäre von mehr Freiheit und macht sie zu einer Quelle der Inspiration. Im Einklang mit den neuesten Fußbodentrends ist **Vinylcomfort** ein zukunftsweisendes Konzept im Bereich schwimmender Fußbodenbeläge aus dekorativen Gestaltungsfliesten (LVT, Luxury Vinyl Tile). Er weist wesentlich bessere Eigenschaften auf als verklebte Bodenlösungen oder ähnliche Oberflächen. Als Spitzenreiter unter den Vinylfußböden für private und gewerbliche Räume vereint **Vinylcomfort** ein starkes Designelement mit den Vorzügen einer innovativen Struktur mit doppelter Korkschiicht. Die neue **Vinylcomfort**-Kollektion stellt eine Revolution im Bereich avantgardistischer Fußbodenlösungen dar. Struktur und Muster edler Harthölzer, exotischer Steine und innovativer Materialien erzeugen faszinierende optische Effekte. Zur Schaffung einer behaglichen und ganz besonderen Atmosphäre stehen zahlreiche Kombinationsmöglichkeiten zur Wahl, die das Prädikat „nachhaltige Innovation“ in jeder Hinsicht verdienen.



Ein neues Zeitalter der Vinylböden

Mit seinem soliden technologischen Know-how bei der Entwicklung von Korkfußböden führte **Wicanders** eine Neuerung auf dem Markt für Fußbodenbeläge aus Vinyl ein: Ein Pionierprodukt, das sowohl für Wohn- als auch für Geschäftsräume bestimmt ist.

Dank seiner einzigartigen Eigenschaften unterscheidet sich **Vinylcomfort** von den herkömmlichen zu verklebenden LVT-Belägen dadurch, dass es sich um einen schwimmenden Fußbodenbelag handelt, der aufgrund seiner zusätzlichen Korkschiene anderen bereits existierenden schwimmenden Böden aus Vinyl überlegen ist.

Die natürlichen Eigenschaften des Korks bieten höheren Gehkomfort sowie verbesserte akustische Eigenschaften. Die doppelte Korkschiene spielt darüber hinaus eine entscheidende Rolle für die Wärmedämmung, indem sie unvergleichliche Behaglichkeit bei niedrigeren Energiekosten bietet, also die Energieeffizienz verbessert.

Die hervorragende Qualität von **Vinylcomfort** wird durch sein edles Aussehen noch unterstrichen. Hoch entwickelte technische Verfahren ermöglichten es, Schönheit und Textur verschiedener Materialien neu zu erfinden. Dazu gehören auch neue Abmessungen, die bei ähnlichen Produkten der Konkurrenz nicht verfügbar sind.

Die Vorteile dieses Produkts beschränken sich nicht auf die Ästhetik. Sie ermöglichen auch ein einfaches und schnelles Verlegen, ohne dass eine komplizierte Vorbereitung des Unterbodens oder die Verwendung von Klebern erforderlich wären. Das spart Zeit, Kosten und entlastet die Umwelt.

In seiner Produktion, Verlegung und Nutzung zeichnet sich **Vinylcomfort** durch seine ästhetische und funktionale Güte aus.

Entwickelt für Wohnräume, Hotels, Läden und Büros, in denen Design, Strapazierfähigkeit und Reinigung des Bodens entscheidende Faktoren sind, übertrifft diese Linie die Erwartungen der Spezialisten für Innenraumgestaltung, Architektur und Bauwesen. Denn mit ihr lässt sich nicht nur kostengünstig und rasch eine ganz besondere Atmosphäre schaffen, sondern auch über viele Jahre bewahren. **Vinylcomfort** ist leicht zu pflegen, abriebfest und äußerst belastbar.



Palisander

Chalk Oak

Provence
Oak



Ruhe und **Entspannung**



Ihr Design für Leben

FEEL NATURAL

Natürliche und realistische Effekte

Die matte Oberfläche, die mit einer großen Auswahl von Mustern kombiniert werden kann, wirkt wahrhaft entspannend und dient mit ihren Effekten gleichzeitig als einzigartige Quelle der Inspiration.

Die Holzpaneele stellen ein wesentlich realistischeres Parkettbodenformat dar.

FEEL UNIQUE

Zahlreiche Wahlmöglichkeiten

Architekten und Innenraumgestaltern steht nun eine einzigartige Kollektion mit von der Natur inspirierten Effekten zur Verfügung. Durch die Nachbildung der neuesten Trends von so verschiedenen Optiken wie Holz, Beton, Keramik, Antikmetall oder Naturstein bietet Vinylcomfort unverkennbare Texturen, die man auf einen Blick erfasst. Der Belag schafft eine gehobene oder auch gediegene Atmosphäre in neuen oder renovierten Räumen.

FEEL SAFE

Lange haltbar

Vinylcomfort hält selbst täglicher, starker Beanspruchung stand und ist somit ein Boden, an dem Sie zu Hause, in Ihrem Laden oder Büro ein Leben lang Freude haben werden.



Smoked Oak Alaska Oak

European
Oak

Ihr Wohlbefinden

FEEL RELAXED

Ruhe und Entspannung

Bekanntermaßen ist Lärm ein Stressfaktor. **Vinylcomfort** besteht aus zwei Korkschichten, was für eine optimale Schalldämmung sorgt. Dadurch wird eine harmonische und entspannende Umgebung geschaffen.

FEEL WARM

Wärme und Energieeffizienz

Die natürlichen Eigenschaften von Kork spielen bei der Wärmedämmung eine wichtige Rolle. Die Folge sind unvergleichliche Behaglichkeit und Wohlfühl bei niedrigeren Energiekosten. Dies kommt nicht nur Ihrem Geldbeutel zugute, sondern auch Ihrer Gesundheit.

FEEL COMFORTABLE

Gesunde Behaglichkeit

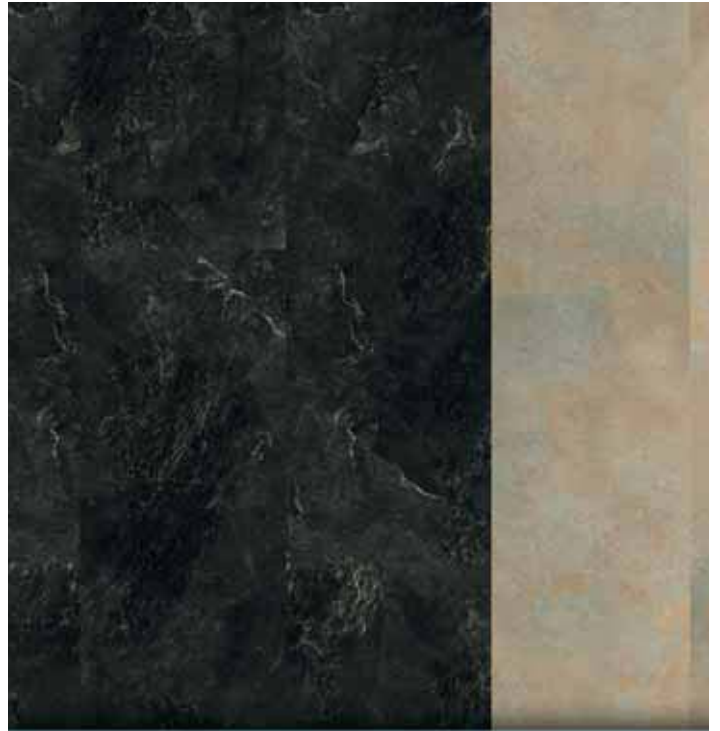
Vinylcomfort steigert auch in anspruchsvollsten Umgebungen Komfort und Behaglichkeit. Die doppelte Korkschicht ist elastisch genug, um Gelenke und Wirbelsäule zu entlasten, so dass Sie beim Gehen und Stehen natürlichen Komfort genießen.





European Oak

Bianco Travertine



Coal Slate

Volcanic Ash

Ihre Zeit

FEEL POWERFUL

Zeit sparen

Mit **Vinylcomfort** sparen Sie Zeit und Geld. Da der Boden schnell und leicht zu verlegen ist, können Sie Ihre Umgebung mit dem **CORKLOC®**-System umgestalten, ohne dadurch Ihre Alltagsaktivitäten zu beeinträchtigen, und wenn Sie möchten, können Sie auch von seiner Wiederverwendbarkeit profitieren.

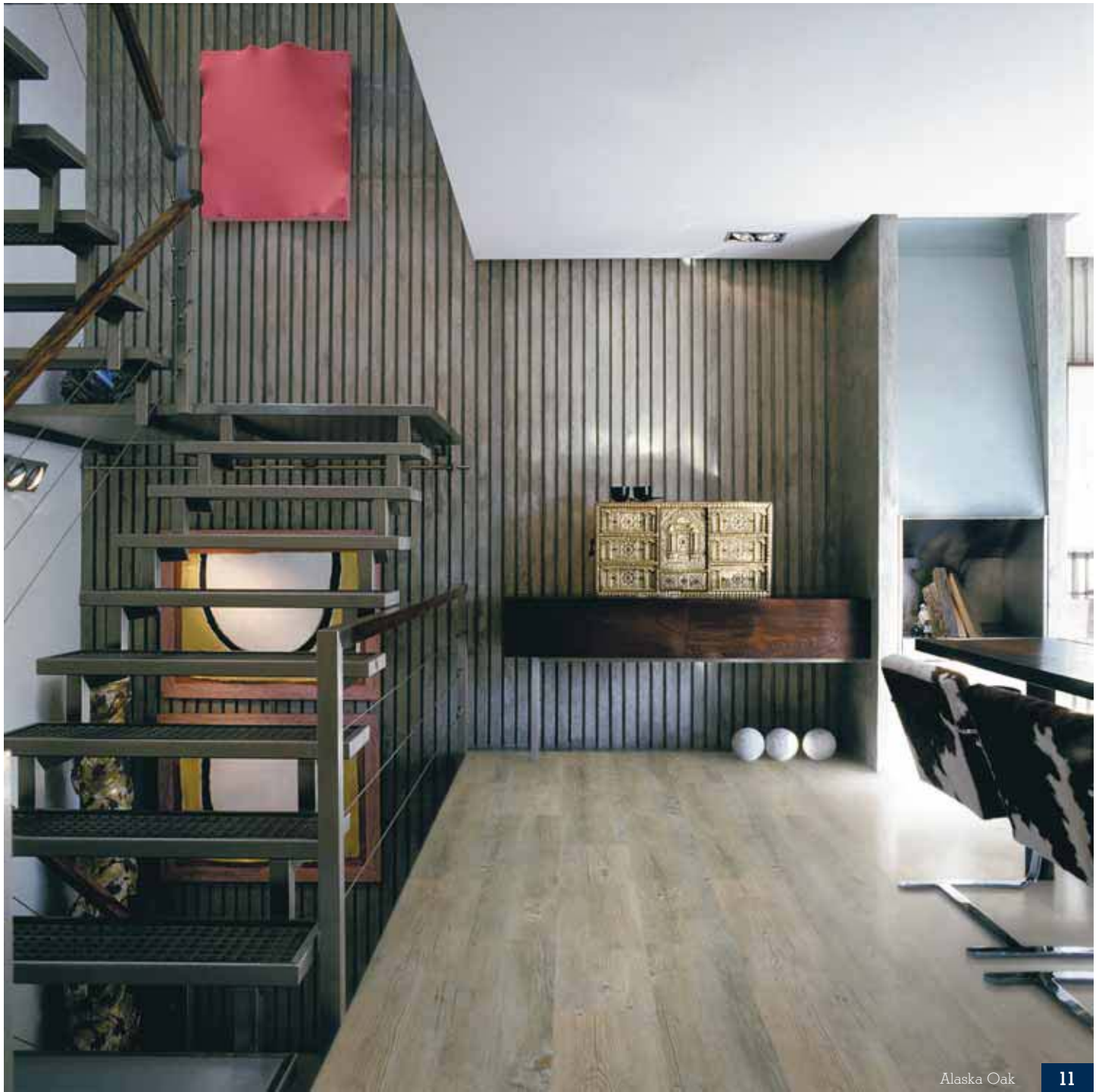
Gewerbliche Räume lassen sich über Nacht komplett umgestalten, ohne dass Sie den Geschäftsbetrieb dafür unterbrechen müssten. Weder müssen Klebstoffe eingesetzt werden, noch fällt eine komplizierte Vorbereitung des Unterbodens an.

FEEL FREE

Freizeit genießen

Dank seiner pflegeleichten Eigenschaften sind bei **Vinylcomfort** keine besonderen Pflegemaßnahmen erforderlich. So bleibt Ihnen mehr Zeit für all das, woran Sie wirklich Spaß haben. Mit seiner ganz besonderen Optik lädt Sie dieser leistungsfähige und haltbare Boden ein, das Leben zu genießen.





Vinylcomfort Dekore



Alaska Oak



Chalk Oak



European Oak



Provence Oak



Canyon Oak



Smoked Oak

Vinylcomfort Dekore



Amber Cherry



Cherry



American Walnut



Palisander



Bianco Travertine



Volcanic Ash



Raw Umber



Coal Slate

Produktselektor

Finishing		PU acrylate UV	PU acrylate UV
Abmessungen	mm	10,5	10,5
Stärke	mm	905x295	905x185
Prägen		Ja	Ja
Abschrägung		Nein	Nein
Referenz			
Raw umber		B0C0001	
Coal Slate		B0C1001	
Bianco Travertine		B0C2001	
Vulcanic Ash		B0C3001	
Alaska Oak			B0Q0001
Chalk Oak			B0Q1001
European Oak			B0Q2001
Provence Oak			B0Q3001
Canyon Oak			B0Q4001
Smoked Oak			B0Q5001
Cherry			B0Q6001
Amber Cherry			B0Q7001
Palisander			B0Q8001
American Walnut			B0Q9001

Technische Lösungen

FLOATING FLOOR



Wohnbereich (Klasse 23)



Objektbereich (Klasse 32)

Ein revolutionäres Konzept

Wicanders bietet hier ein Avantgarde-Produkt, das sowohl auf Ihre heutigen Erwartungen als auch auf Ihre zukünftigen Bedürfnisse zugeschnitten ist!

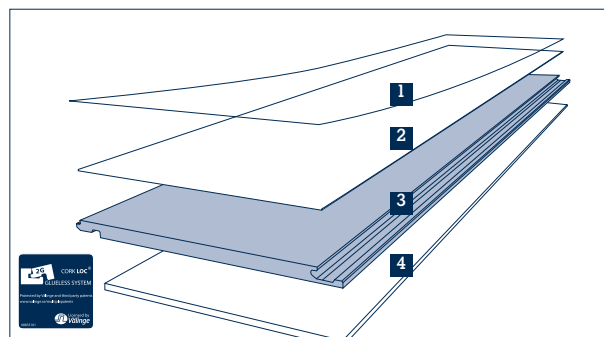
Umgebungen voller Charakter

Wählen Sie zwischen 14 einzigartigen Produkten mit anspruchsvollem Design, die Ihrer Persönlichkeit bis ins Detail Ausdruck verleihen und Ihrem Raum Charme und persönliche Atmosphäre geben

Vielseitigkeit



Vinylcomfort ist ein schwimmender Fußbodenbelag, der Kork und Vinyl miteinander kombiniert. In seiner perfekten Nachbildung der Originalmaterialien ist das Produkt in zwei Formaten erhältlich:
905 x 295 x 10,5 mm – Sonstige Optik
905 x 185 x 10,5 mm – Holzoptik

Vinylcomfort steht für eine zukunftsweisende Technologie, die allen Ansprüchen des modernen Lebensstandards entspricht!



- 1.0 Vinyl sheet (with 0,3mm wear layer)
 - 2.0 High density cork core layer
 - 3.0 HDF – High Density Fibreboard with CORKLOC®
 - 4.0 Integrated insulating cork underlay
- All around edge sealing

Spezifikationen

Eigenschaften	Norm	Einheit	Vinylcomfort PU acrylate UV
Wohnbereich	EN 685	Klasse	23 
Objektbereich	EN 685	Klasse	32 
Allgemeine Eigenschaften	EN 649 + EN 14085		
Abmessungen	EN 427	mm	905x295x10,5 905x185x10,5
Nutzschichtdicke	EN 429	mm	0,30
Rohdichte	EN 672	Kg/m ³	900
Masse je Flächeneinheit	EN 430	g/m ²	9800
Maßstabilität	EN 434	%	Länge: 0 Breite: 0,05
Ebenheit (konkav)	EN 434	mm	0,5
Sicherheitsmerkmale			
Brandverhalten	EN13501-1	Klasse	Bfls1
Rutschfestigkeit	EN 14041	Klasse	DS
Rutschsicherheit	EN 13893	Koeff.	0,41
	DIN 51130	Klasse	R9
Zusätzliche Eigenschaften			
Trittschalldämmung (Verbesserung)	ISO 140-8	dB	16
Raumschall	NF S 31 - 074	dB	81
Wärmedurchlasswiderstand	EN 12667	m ² K/W	0,112
Wärmeleitfähigkeit	EN 12667	W/mK	0,103
Abriebwiderstand	EN 660-2	Umdrehungen/ Gewichtsverlust mg	2000 / 138,3
Stuhlrollentest	EN 425	Wirkung	Keine sichtbaren Veränderungen
Verschieben eines Mobelfußes	EN 424	Wirkung	Keine sichtbaren Veränderungen
Resteindruckverhalten	EN 433	mm	0,27

(a) Die Folgende Substanzen wurden getestet: Desinfektionsmittel, Petroleum, Spiritus, Alkohol, Salmiakgeist, Zitronensäure, Jod

Eigenschaften	Norm	Einheit	Vinylcomfort PU acrylate UV
Elektrostatishes Verhalten	EN 1815	kV	Mit PE folie: PVC: 2,5 - Gummi: 2,1 Kohne: PVC: 2,0 - Gummi: 1,6
Elektrischer Widerstand	EN 1081	Ohm	Vertikal: PE folie: 3x10 ⁹ Ohne: 3x10 ⁹ Horizontal: PE folie: 2x10 ¹¹ 1x10 ¹¹
Kratzfestigkeit	EN 423	Wirkung (a)	Keine veränderung
Lichtbeständigkeit	EN 15187	Blaumaßstab	>6
Formaldehyd emission	DIN EN 717-1/2	mg/m ³	< 0,01
		Klasse	E1
PCP (pentachlorophenol)	CEN/TR 14823 (Ihd-W 409)	mg/Kg	0,1 (PCP free)



AMORIM

Excellence in flooring



BODENBELÄGE

Teppich - PVC - Linoleum - Kork - Parkett

MALER-LACKIERER

Farben - Tapeten - Lacke - Malerservice

GARDINEN - DEKO

Dekorationen - Gardinenleisten - Nähservice

SONNENSCHUTZ

Rollos-Jalousie-Markisen-Montageservice

POLSTERER

Möbelstoffe - Schaumstoff - Polsterzubehör

LEDERWAREN-BAGS

Taschen - Reisegepäck - Accessoires

*immer
neue
Wohnideen*

RAUM AUSSTATTUNG
GmbH & Co.KG

DREBINGER

Fon 09132 - 4644

Fax 09132 - 40176

www.drebinger.de

info@drebinger.de

Hauptstraße 44
91074 Herzogenaurach



FEDER



UNIÃO EUROPEIA



QUADRO
DE REFERÊNCIA
ESTRATÉGICO
NACIONAL
PORTUGAL 2007.2013

CE

08
Amorim Revestimentos, S.A.

EN 14041:2004
EN 14085:2003